

ПОРТАТИВНЫЙ НАГРЕВАТЕЛЬ
НА ЖИДКОМ ТОПЛИВЕ
РУКОВОДСТВО ПОЛЬЗОВАТЕЛЯ

KERONA[®]

МОДЕЛИ:

P-2000E-T

P-3000E-T

P-5000E-T

Перед первым использованием нагревателя внимательно прочтите данное руководство пользователя и примите к сведению информацию по безопасности, содержащуюся в нем.

ОГЛАВЛЕНИЕ

Раздел

Введение	2
Информация по технике безопасности	3
Спецификация	4
Распаковка	6
Сборка	6
Принцип работы	7
Топливо	7
Требования к вентиляции	8
Эксплуатация	9
Хранение и перевозка	9
Планово-профилактический ремонт	9
Устранение неисправностей	10
Процедуры техобслуживания	11
Снятие верхней части кожуха	11
Топливный Фильтр	11
Свеча зажигания	12
Входной и выходной воздушные фильтры, пухоотделительный фильтр	13
Регулировка давления насоса	13
Форсунка	14
Ротор насоса	15
Вентилятор	16
Длительное хранение	17
Схема состава оборудования	18
Перечень деталей	19
Схема электрических соединений	20
Гарантийный талон	21
Гарантии и ремонтное обслуживание	22

!ОСТОРОЖНО!

ВАЖНО! Внимательно и полностью прочтите данное «Руководство для пользователя» перед сборкой, пуском или обслуживанием нагревателя. Неправильное использование данного нагревателя может привести к серьезным травмам или к смерти вследствие ожогов, пожара, взрыва, поражения электрическим током или отравления угарным газом.

! ОПАСНО!

Отравление угарным газом может привести к смерти!

Отравление угарным газом. Первым признаком отравления угарным газом (моноокисью углерода) напоминают симптомы гриппа – головная боль, головокружение и/или тошнота. Если у вас появились такие признаки, то, возможно, нагреватель работает неправильно. Немедленно впусните свежий воздух! Проведите обслуживание нагревателя. Некоторые люди более других чувствительны к угарному газу. Это беременные женщины, люди с болезнями сердца и легких, а также с малокровием, люди, находящиеся под воздействием алкоголя, и люди, находящиеся на больших высотах.

Обязательно прочтите и усвойте все предупреждения. Сохраните данное руководство для последующего использования. Оно будет вашим пособием по правильной и безопасной эксплуатации нагревателя.

ИНФОРМАЦИЯ ПО ТЕХНИКЕ БЕЗОПАСНОСТИ

продолжение

!ОСТОРОЖНО! (продолжение)

- Во избежание опасности пожара или взрыва пользуйтесь только керосином или дизельным топливом. Запрещается использовать бензин, лигроин, разбавители для красок, спирт или другие легковоспламеняющиеся виды топлива.
- Заправка топливом
 1. Персонал, связанный с заправкой нагревателя топливом должен быть квалифицированным и хорошо знакомым с инструкциями изготовителя и с применимыми правилами безопасной заправки нагревательных приборов
 2. Пользуйтесь только теми видами топлива, которые указаны на табличке с параметрами нагревателя.
 3. Перед заправкой необходимо погасить все источники пламени, включая дежурные, если таковые имеются, и дать нагревателю остыть.
 4. Во время заправки необходимо проверить на наличие утечек все топливопроводы и их соединения. Все утечки должны быть устранены до пуска нагревателя в эксплуатацию.
 5. В здании, вблизи нагревателя не допускается хранение запаса топлива больше, чем на один день работы нагревателя. Основное хранилище топлива должно находиться вне здания.
 6. Любой запас топлива должен находиться не ближе 762 см (25 фут) от нагревателей, горелок, сварочного оборудования и других подобных источников возгорания (исключение составляет топливный бак, входящий в конструкцию самого нагревателя).
 7. Всегда, когда это возможно, топливо должно храниться там, где оно, даже проникнув через пол на нижележащий этаж здания, не может попасть в огонь или воспламениться от огня.
 8. Хранилище топлива должно отвечать требованиям, предъявляемым соответствующими ответственными органами.
- Запрещается пользоваться нагревателем там, где присутствуют пары бензина, разбавителя для красок или другие легковоспламеняющиеся пары
- При пользовании нагревателем соблюдайте все местные законы и постановления.
- Нагреватели, работающие в присутствии брезента, парусины или аналогичных материалов, используемых для создания замкнутых объемов, должны находиться на безопасном расстоянии от этих материалов. Минимально допустимое безопасное расстояние равно 304,8 см (10 фут). Кроме того, рекомендуется, чтобы указанные материалы были огнезадерживающими. Они должны быть надежно закреплены во избежание загорания или опрокидывания нагревателя под действием ветра.
- Пользуйтесь нагревателем только в хорошо вентилируемых местах. Перед использованием нагревателя следует обеспечить площадь потока свежего наружного воздуха не менее 2800 кв. см (3 кв. фут) на каждые 29 кВт (100 БТЕ/час) номинальной мощности нагревателя.
- Пользуйтесь нагревателем только в местах, где отсутствуют легковоспламеняющиеся пары и сильная запыленность.
- Используйте только те напряжения и частоту, которые указаны на табличке с параметрами нагревателя.
- Пользуйтесь только заземленным удлинительным шнуром с трехштырьковым разъемом.
- Минимальное расстояние от нагревателя до горючих материалов со стороны выхода воздуха – 250 см (8 фут), сверху, сзади и с боков – 1235 см (4 фут).
- Для предотвращения пожара работающий или горячий нагреватель должен находиться на ровной устойчивой поверхности.
- При перемещении или хранении нагревателя сохраняйте его горизонтальное положение, чтобы предотвратить проливание топлива.
- Не позволяйте детям и животным приближаться к нагревателю.
- Когда нагреватель не работает, отсоедините кабель питания от сети.
- Нагреватель снабжен термостатом, который может выключить его в любой момент.
- Запрещается пользоваться нагревателем в жилых или спальнях помещениях.
- Запрещается закрывать отверстия нагревателя для входа (заднее) или выхода (переднее) воздуха.
- Запрещается передвигать, поднимать, заправлять топливом или обслуживать неостывший, работающий или включенный в сеть нагреватель.
- Запрещается присоединять какие-либо рукава к переднему или заднему торцам нагревателя. Это может ослабить воздушный поток, проходящий через нагреватель, и увеличить содержание угарного газа в выходящем воздухе.

СПЕЦИФИКАЦИЯ

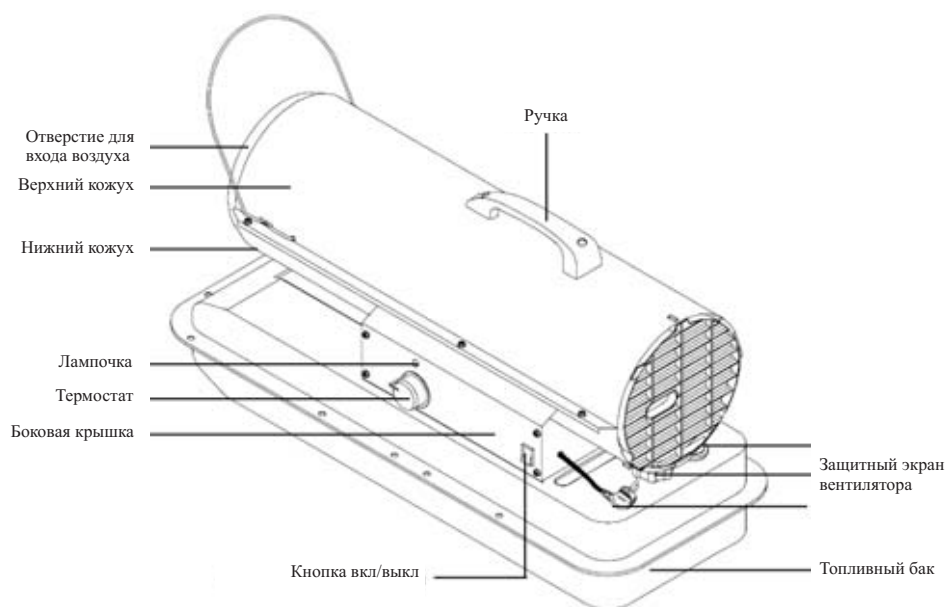


Рис. 1 Нагреватель P-2000E-T

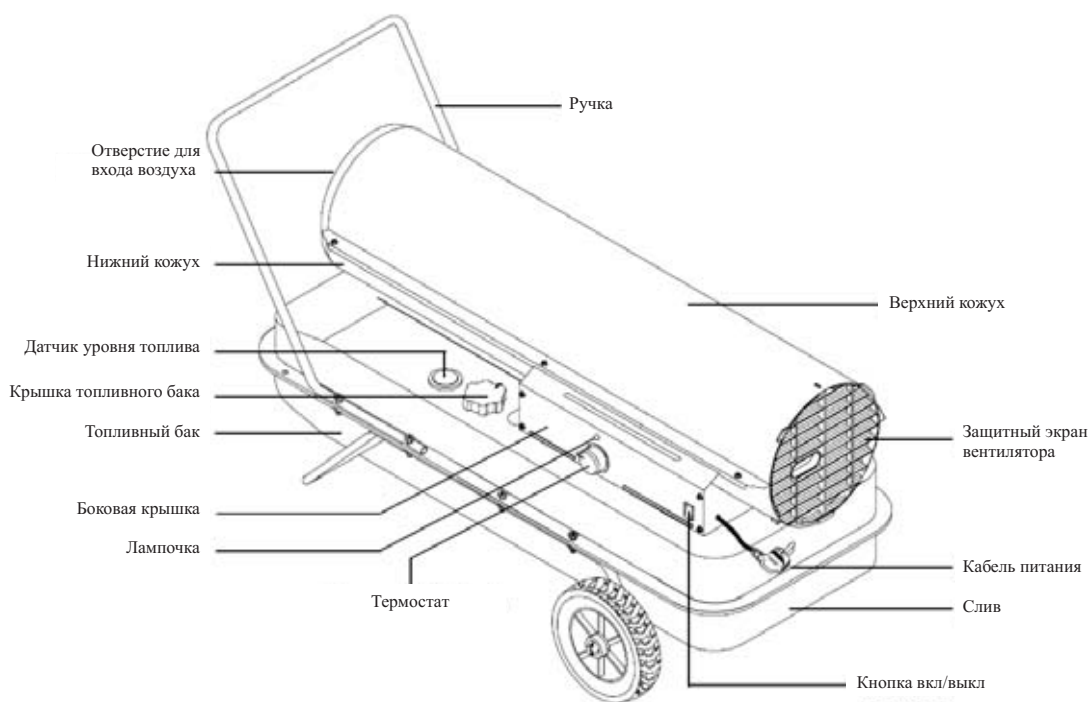
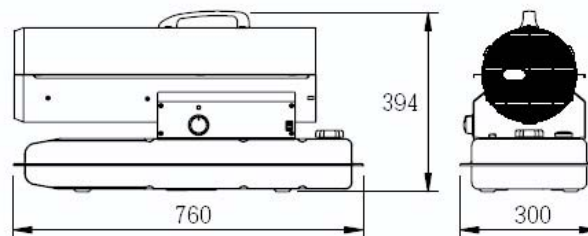
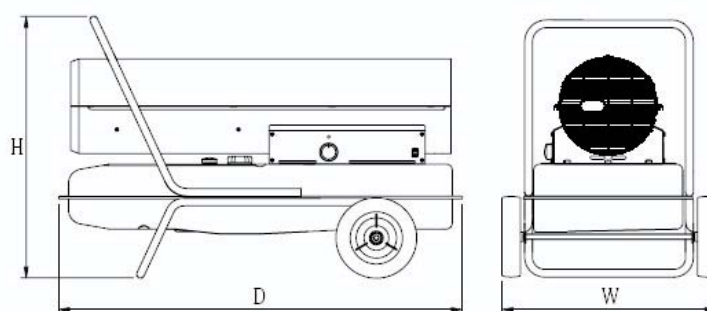


Рис. 2 Нагреватель P-3000E-T, 3-5000E-T



P-2000E-T



P-3000E-T / P-5000E-T

	P-3000E-T	P-5000E-T
В	589	629
Д	853	993
Ш	483	522

Рис.3. Нагреватель P-3000E-T, P-5000E-T

НАИМЕНОВАНИЕ	P-2000E-T	P3000E-T	P5000E-T
Мощность, Вт	16,500	29,000	41,000
Расход топлива, л/ч	1.7	3.0	4.1
Объем топливного бака, л	19.0	38.0	49.0
Давление насоса, (кПа)	20.7	27.6	34.5
Напряжение, В	220/50Гц	220/50Гц	220/50Гц
Ток, А	0.6	0.8	0.9
Фаза	1	1	1
Размеры, (В x Д x Ш)	300x760x394	483x853x589	522x993x629
Вес, кг	14.5	25	28

РАСПАКОВКА

СБОРКА

- Удалите все упаковочные материалы, использовавшиеся для транспортировки нагревателя.
- Выньте все предметы из коробки.
- Проверьте на отсутствие повреждений при транспортировке. Если нагреватель поврежден, известите об этом дилера, у которого куплен нагреватель.

Эти модели нагревателя снабжены колесами и ручками для перевозки.

Колеса, ручки и крепежные детали находятся в транспортировочной коробке.

Необходимый инструмент:

- 1.Средняя отвертка
- 2.Гаечный ключ 3/8 с открытым зевом или разводной ключ
- 3.Молоток

- 1.Вставьте ось в раму крепления колес. Наденьте колеса на ось.

ВАЖНО!

При установке колес удлиненные стороны втулок должны быть направлены к раме крепления колес (см. рис. 4)

2.Наденьте колпачки на концы оси. Закрепите их, слегка постучав молотком.

3.Установите нагреватель на раму крепления колес. Задний конец нагревателя (с отверстием для входа воздуха) должен находиться над колесами. Совместите отверстия фланца бака для топлива с отверстиями рамы крепления колес.

4.Установите переднюю и заднюю ручки на фланец топливного бака. Пропускайте болты через отверстия ручек, фланца топливного бака и рамы крепления колес.

После вставки каждого болта наденьте гайку и закрутите ее вручную до отказа.

5.После установки всех болтов туго затяните гайки ключом.

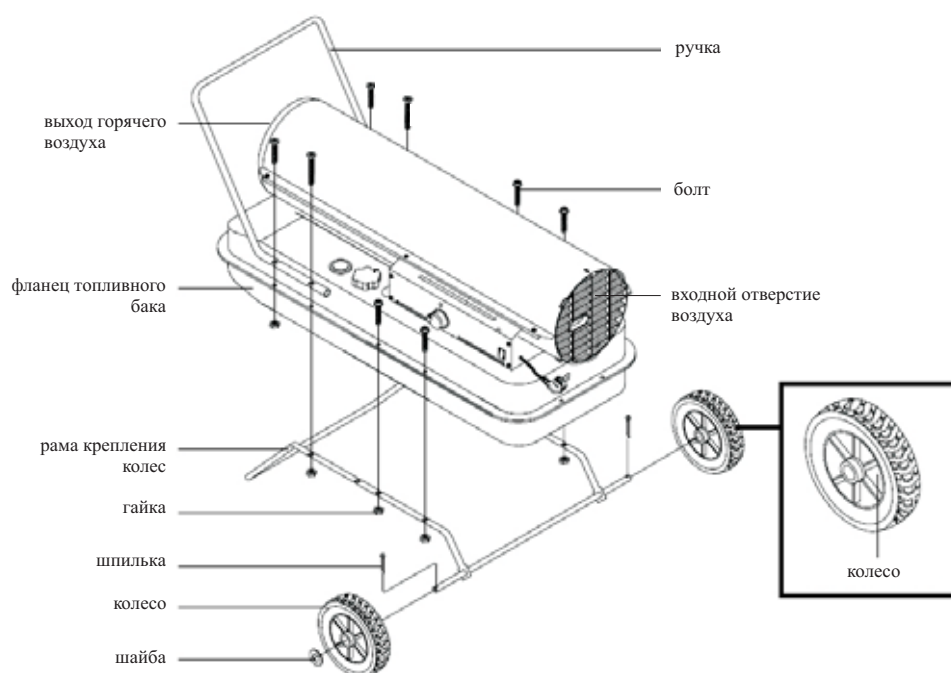


Рис. 4 Сборка колес и ручек для моделей P-3000E-T/ P-5000E-T

ПРИНЦИП РАБОТЫ

Система подачи топлива. Под действием воздушного насоса воздух движется по воздухопроводу и проходит через форсунку горелки, заставляя топливо подниматься из бака. Распыленное топливо впрыскивается в камеру сгорания.

Система подачи воздуха. Двигатель вращает вентилятор, под действием которого воздух движется внутрь камеры сгорания и вокруг нее. Нагреваясь, он образует поток чистого горячего воздуха на выходе.

Система зажигания. Электронный воспламенитель подает напряжение на запальную свечу. Свеча поджигает топливо-воздушную смесь.

Система контроля пламени. Эта система выключает нагреватель, если пламя погасло.

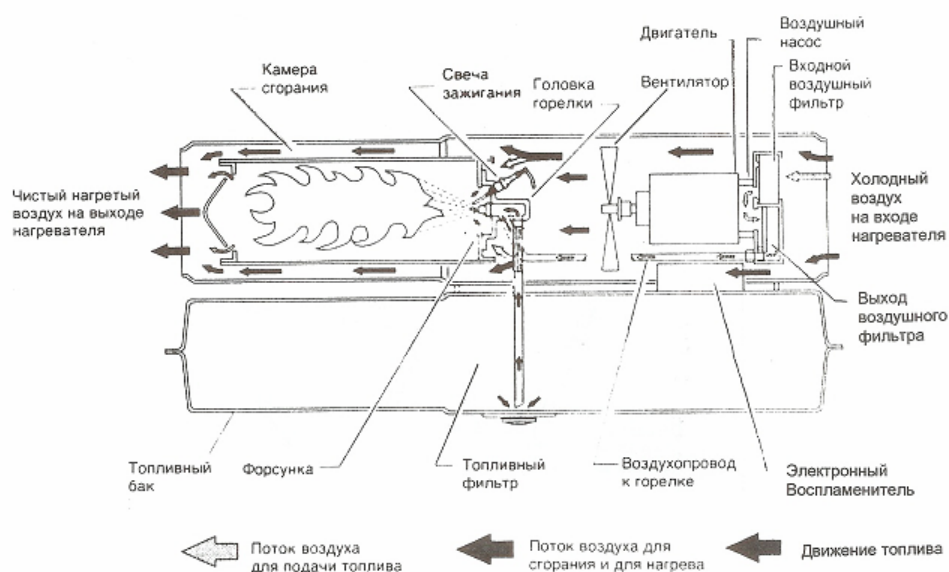


Рис. 5 Принцип работы

ТОПЛИВО

!ОСТОРОЖНО!

Во избежание опасности пожара или взрыва пользуйтесь только керосином или дизельным топливом. Запрещается использовать бензин, лигроин, разбавители для красок, спирт или другие легковоспламеняющиеся виды топлива

Не пользуйтесь тяжелым топливом типа мазут.

Использование тяжелого топлива приводит к

- Засорению топливного фильтра и форсунки
- Появлению слоя нагара на свече зажигания
- Необходимости добавки к топливу при очень холодной погоде нетоксичного антиобледенителя.

ВАЖНО! В контейнере для топлива должен храниться ТОЛЬКО КЕРОСИН ИЛИ ДИЗЕЛЬНОЕ ТОПЛИВО. Обязательно проверяйте чистоту контейнера. Присутствие в контейнере ржавчины, грязи или воды приведет к тому, что система контроля пламени выключит нагреватель. Загрязнения также требуют более частой чистки системы подачи топлива.

ТРЕБОВАНИЯ К ВЕНТИЛЯЦИИ

!ОСТОРОЖНО!

Не нарушайте минимальные требования к вентиляции помещения свежим наружным воздухом. Если эти требования не выполняются, может произойти отравление угарным газом. Вентиляция помещения свежим наружным воздухом должна быть обеспечена до пуска нагревателя.

Должно быть обеспечено не менее 2800 кв. см (3 кв. фут) площади потока свежего воздуха на каждые 29 кВт (100 000 БТЕ/час) номинальной мощности нагревателя. При использовании нескольких нагревателей необходимо дополнительное количество свежего воздуха.

Пример: Нагреватель мощностью 44 кВт (150 000 БТЕ/час) требует не менее 4200 кв. см (4,5 фут) площади контакта со свежим воздухом.

ЭКСПЛУАТАЦИЯ

!ОСТОРОЖНО!

Изучите и усвойте все предупреждения в разделе «Информация по технике безопасности». Они необходимы для безопасной эксплуатации данного нагревателя. При пользовании нагревателем требуется соблюдать все законы и постановления, действующие в данной местности.

Пуск нагревателя

1. Выполните все требования по вентиляции помещения и по безопасности.
2. Заправьте топливный бак керосином или дизельным топливом.
3. Завинтите крышку бака для топлива.
4. Включите кабель питания нагревателя в стандартную заземленную (соединенную с землей) розетку сети 220 В 50 Гц. При необходимости используйте удлинитель. Удлинитель может быть только трехштырьковым заземленным (соединенным с землей) шнуром.

Требования к диаметру провода удлинителя.

При длине кабеля до 340,5 м (100 фут) сечение провода должно составлять 1,0 кв. мм (16 калибр. согласно сортаменту проводов США). При длине кабеля от 30,6 м до 61 м (от 101 фут до 200 фут) сечение жилы должно составлять 1,5 кв. мм (14 калибр. согласно сортаменту проводов США).

Когда кабель питания будет включен в розетку, нагреватель начнет работать.

Если этого не произойдет, нажмите кнопку повторного зажигания (см. рис. 5).

5. Установите термостат в требуемое положение. Если нагреватель не запустился, то, возможно, термостат установлен на слишком малое значение. Чтобы пустить нагреватель, поверните ручку термостата в сторону больших значений. Если ручка термостата находится в положении «Гор.», а нагреватель все же не запускается, нажмите кнопку повторного зажигания (см. рис. 5).



Рис. 5 Кнопка повторного зажигания

ЭКСПЛУАТАЦИЯ (ПРОДОЛЖЕНИЕ)

ХРАНЕНИЕ И ПЕРЕВОЗКА

Остановка нагревателя

1. Отсоедините кабель питания от сетевой розетки.

Повторный пуск нагревателя

1. Подождите 2 минуты после остановки нагревателя.
2. Повторите операции раздела: *Пуск нагревателя стр. 8*

Примечание. Транспортные компании требуют, чтобы при перевозке топливные баки были пустыми.

1. Опорожните топливный бак.

Примечание. У некоторых моделей нагревателя в нижней части топливного бака имеется сливное отверстие с пробкой. При наличии сливного отверстия удалите его пробку и слейте все топливо, если сливного отверстия нет, слейте топливо через отверстие в крышке топливного бака. Убедитесь, что бак полностью опорожнен.

2. При наличии сливного отверстия верните на место его пробку.
3. Если в слитом топливе замечен осадок, залейте в бак 1 – 2 л чистого керосина, взболтайте и вновь слейте. Это предотвратит преждевременное засорение фильтров осадком при последующей эксплуатации.
4. Закройте заливное или сливное отверстие бака крышками. Удалите в соответствии с правилами старое и загрязненное топливо. Свяжитесь с местными автозаправочными станциями, которые перерабатывают топливо для повторного использования.
5. Храните нагреватель в сухом месте. Обеспечьте отсутствие пыли и коррозионных испарений в месте хранения.

ВАЖНО! Не храните в летние месяцы керосин, который будет использован в следующем отопительном сезоне. Использование старого топлива может повредить нагреватель.

! ОСТОРОЖНО !

Запрещается обслуживать включенный в сеть, работающий или неостывший нагреватель. Возможны тяжелые ожоги и поражение электрическим током.

ПЛАНОВО- ПРОФИЛАКТИЧЕСКИЙ РЕМОНТ

Деталь	Периодичность	Инструкция по обслуживанию
Топливный бак	Промывание через каждые 150 – 200 ч эксплуатации или по мере необходимости	См. предыдущий раздел <i>Хранение и перевозка</i>
Выходной воздушный пухоотделительный фильтр	Заменяйте через каждые 500 часов эксплуатации или один раз в году	См. раздел фильтр и <i>Входной и выходной воздушные фильтры, пухоотделительный фильтр</i> , стр. 12
Входной воздушный Фильтр	Промывать с мылом и просушивать через каждые 500 часов эксплуатации или по мере необходимости	См. раздел <i>Входной и выходной воздушные фильтры, фильтр пуха</i> , стр. 12
Топливный фильтр ...	Прочищать два раза во время отопительного сезона или по мере необходимости	См. раздел <i>Топливный фильтр</i> , стр. 11
Свеча зажигания	Прочищать и регулировать искровой зазор через каждые 600 ч эксплуатации или заменять по мере необходимости	См. раздел <i>Свеча зажигания</i> , стр. 12
Лопасты вентилятора	Прочищать во время каждого отопительного сезона или по мере необходимости	См. раздел <i>Вентилятор</i> , стр. 16
Двигатель	Не нуждается в обслуживании, Имеет постоянную смазку.	

УСТРАНЕНИЕ НЕИСПРАВНОСТЕЙ

! ОСТОРОЖНО!

Запрещается обслуживать включенный в сеть, работающий или неостывший нагреватель. Возможны тяжелые ожоги и поражение электрическим током.

<u>Замеченная Неисправность</u>	<u>Возможная причина</u>	<u>Способ устранения</u>
Нагреватель запускается, но через короткое время система контроля пламени останавливает его	Неправильное давление насоса	См. раздел <i>Установка давления насоса</i> , стр. 13
	Загрязненный входной и/или выходной воздушный фильтр или/и фильтр пуха	См. раздел <i>Входной и выходной воздушные фильтры, пухоотделительный фильтр</i> , стр. 13
	Загрязненный топливный фильтр	См. раздел <i>Топливный фильтр</i> , стр.11
	Загрязненная форсунка	См. раздел <i>Форсунка</i> , Стр. 14
	Загрязненная линза фотоэлемента	Очистить линзу фотоэлемента
	Неисправное устройство контроля пламени	Заменить устройство контроля пламени
Нагреватель не запускается, хотя двигатель работает короткое время	Неправильное давление насоса	См. раздел <i>Регулировка давления насоса</i> , стр.13
	Нагар на свече зажигания и/или неправильный зазор	См. раздел <i>Свеча зажигания</i> , стр.12
	Загрязненный топливный фильтр	См. раздел <i>Топливный фильтр</i> , стр.11
	Загрязненная форсунка	См. раздел <i>Форсунка</i> , Стр. 14
	Вода в топливном баке	Опорожнить топливный бак и промыть чистым керосином. См. раздел <i>Длительное хранение</i> стр. 17
! ОСТОРОЖНО ! Высокое напряжение!		
	Электронный воспламенитель не соединен с корпусом (не заземлен)	Обеспечить надежное соединение электронного воспламенителя с корпусом
	Неисправен электронный воспламенитель	Заменить электронный воспламенитель
При включении нагревателя в сеть двигатель не вращается, вентилятор вращается медленно или не вращается совсем	Система контроля пламени не приведена в исходное состояние.	Нажать кнопку повторного зажигания. См. рис. 5, стр. 8
	Заедание ротора насоса	Если вентилятор повернуть трудно, см. Раздел <i>Ротор насоса</i> , Стр. 15
	Термостат установлен на слишком малое значение	Перевести ручку термостата в сторону больших значений

ПРОЦЕДУРЫ ТЕХОБСЛУЖИВАНИЯ

!осторожно!

Запрещается обслуживать включенный в сеть, работающий или неостывший нагреватель. Возможны тяжелые ожоги и поражение электрическим током.

Снятие верхней части кожуха

1. Удалите винты и стопорные шайбы вдоль каждой из сторон нагревателя, пользуясь гайковертом 5/16". Эти винты скрепляют верхнюю и нижнюю части кожуха.
2. Снимите верхнюю часть кожуха.
3. Снимите защитный экран вентилятора

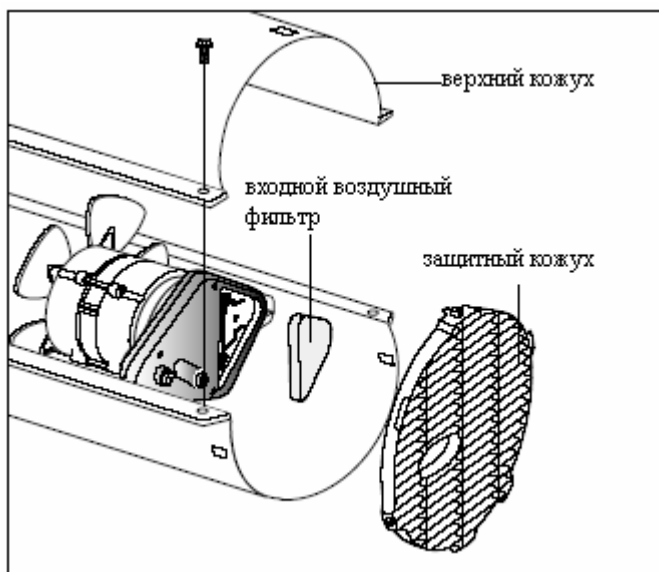


Рис. 6 Снятие верхней части кожуха

Топливный фильтр

1. Удалите винты боковой крышки, пользуясь гайковертом 5/16".
2. Снимите боковую крышку.
3. Стяните верхний топливопровод с наконечника топливного фильтра
4. осторожно извлеките втулку, нижний топливопровод и топливный фильтр из топливного бака.
5. Промойте топливный фильтр чистым топливом и вновь установите его в бак.
6. Подсоедините верхний топливопровод к наконечнику топливного фильтра.
7. Установите боковую крышку.

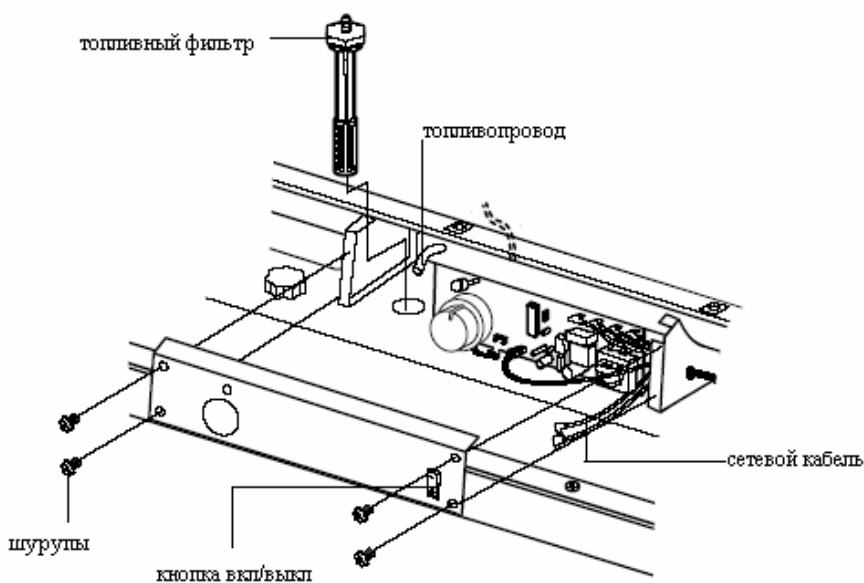


Рис. 7 Снятие топливного фильтра

Свеча зажигания

1. Снимите верхнюю часть кожуха (см. рис. 11).
2. Снимите вентилятор (см. рис. 17)
3. Снимите со свечи зажигания ее провод.
4. Выньте свечу зажигания из головки горелки, пользуясь гаечным ключом 13/16" с открытым зевом.
5. Очистите электроды свечи зажигания и отрегулируйте зазор между ними до величины 2,2 мм (0,085 дюйм).
6. Установите свечу зажигания в головку горелки.
7. Наденьте на свечу зажигания ее провод.
8. Установите вентилятор (см. рис. 17)
9. Установите защитный экран вентилятора и верхнюю часть кожуха.

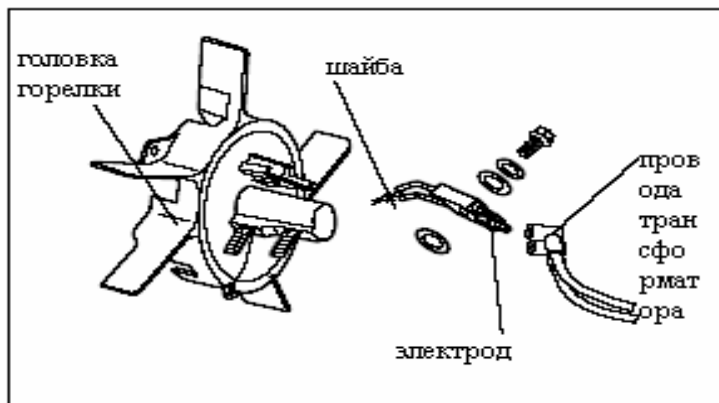


Рис. 8 Снятие свечи зажигания.

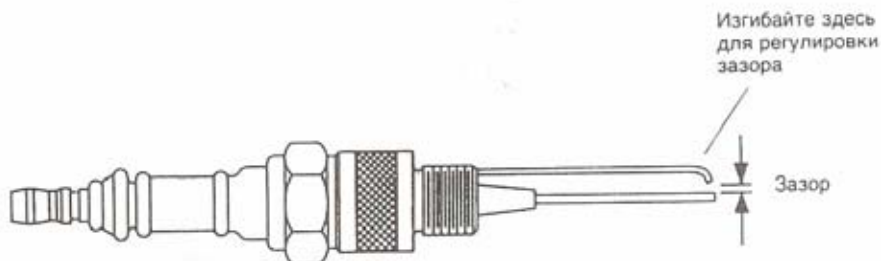


Рис. 9 Регулировка зазора свечи зажигания

Входной и выходной воздушные фильтры, пухоотделительный фильтр

1. Снимите верхнюю часть кожуха (см. стр. 11).
2. Удалите винты концевой крышки фильтров, пользуясь гайковертом 5/16".
3. Снимите концевую крышку фильтров.
4. Замените выходной воздушный фильтр и пухоотделительный фильтр.
5. Промойте или замените входной или воздушный фильтр (см. раздел *Планово-профилактический ремонт*, стр. 9).
6. Установите концевую крышку фильтров.
7. Установите защитный экран вентилятора и верхнюю часть кожуха.

ВАЖНО! Не смазывайте фильтры маслом.

Регулировка давления насоса

1. Выньте заглушку отверстия для манометра из концевой крышки фильтров.
2. Вставьте в отверстие манометр (вспомогательный прибор номенклатурный номер НА1180).
3. Запустите нагреватель (см. раздел *Эксплуатация*, стр. 9). Подождите, пока двигатель полностью наберет обороты.
4. Установите давление насоса, Поворот перепускного клапана по часовой стрелке увеличивает давление, поворот против часовой стрелки уменьшает его. См. справа от текста таблицу характеристик, в которой для каждой модели указывается правильное давление.
5. Выньте манометр и вставьте заглушку в отверстие для манометра в концевой крышке фильтров.

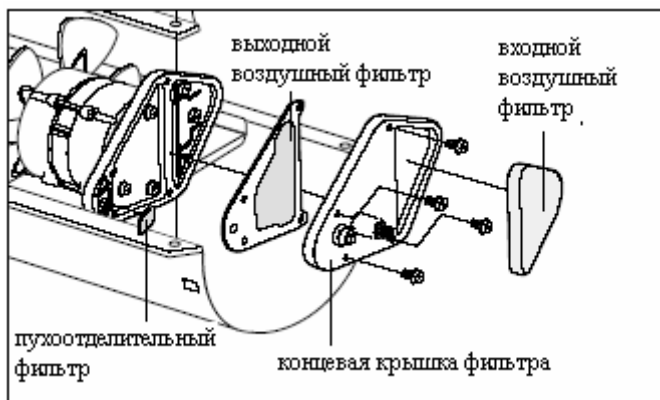


Рис. 10 Входной и выходной воздушные фильтры, фильтр пуха

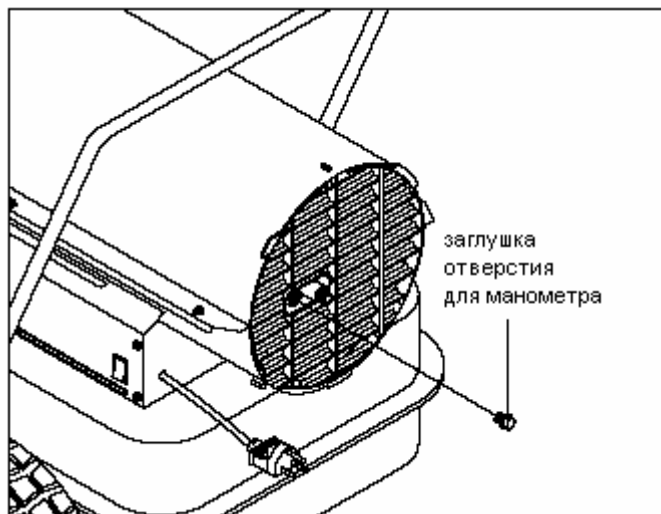


Рис. 11 Снятие свечи зажигания

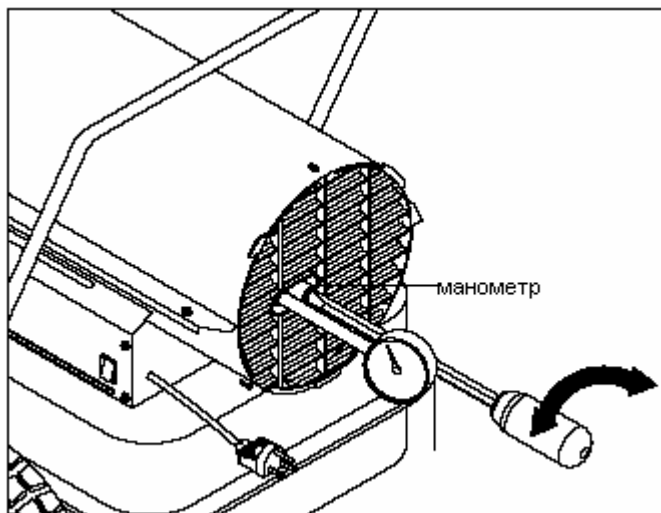


Рис.12 Регулировка зазора свечи зажигания

Форсунка

1. Снимите верхнюю часть кожуха (см. стр. 11)
2. Снимите вентилятор (см. стр. 16)
3. Снимите топливопровод и воздухопровод с головки горелки.
4. Снимите со свечи зажигания ее провод.
5. Выньте свечу зажигания из головки горелки, пользуясь гаечным ключом 13/16" с открытым зевом.
6. Снимите три винта, пользуясь гайковертом 5/16", и выньте головку горелки из камеры сгорания.
7. Поместите головку горелки в тиски и слегка затяните.
8. Осторожно выньте форсунку из головки горелки, пользуясь торцевым гаечным ключом 5/8" (см. рис. 13).
9. Продуйте форсунку сжатым воздухом для очистки от загрязнений.
10. Проверьте уплотнение форсунки на отсутствие повреждений.
11. Установите форсунку в головку горелки и туго затяните. Крутящий момент от 9,1 до 12,4 Нм
12. Прикрепите головку горелки к камере сгорания.
13. Установите свечу зажигания в головку горелки.
14. Наденьте на свечу зажигания ее провод.
15. Присоедините топливопровод и воздухопровод к головке горелки.
16. Установите вентилятор (см. рис. 16).
17. Установите защитный экран вентилятора и верхнюю часть кожуха.

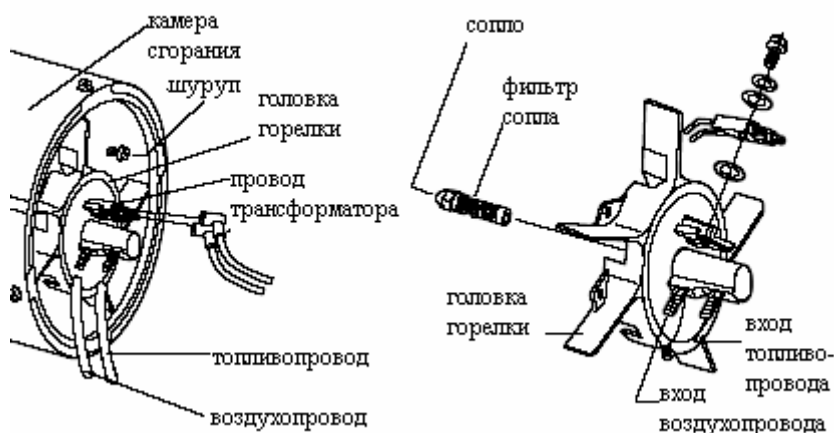


Рис. 13 Снятие форсунки

**Ротор насоса
(Порядок устранения
заедания ротора)**

1. Снимите верхнюю часть кожуха (см. стр. 11).
2. Удалите винты концевой крышки фильтров, пользуясь гайковертом 5/16".
3. Снимите концевую крышку фильтров и воздушные фильтры.
4. Удалите винты платы насоса, пользуясь гайковертом 5/16".
5. Снимите плату насоса.
6. Выньте ротор, вкладыш и лопатки ротора.
7. Проверьте насос на загрязнения. При наличии загрязнений продуть сжатым воздухом.
8. Установить вкладыш и ротор.
9. Проверьте зазор ротора. Если необходимо, отрегулируйте зазор, который должен составлять от 0,076 до 0,101 мм (см. рис. 15).

Примечание. Поверните ротор на полный оборот, чтобы убедиться, что зазор составляет от 0,076 до 0,101 мм в самом «тесном» месте. При необходимости отрегулируйте зазор.

10. Установите лопатки ротора, плату насоса, воздушные фильтры и концевую крышку фильтров.
11. Установите защитный экран вентилятора и верхнюю часть кожуха
12. Отрегулируйте давление насоса (см. стр. 13).
Примечание. Если ротор по-прежнему заедает, выполните следующие шаги:
13. Выполните действия, указанные в пунктах 1 – 6 (см. выше).
14. На плоскую поверхность положите мелкозернистую абразивную бумагу (зернистость 600).
15. Четыре раза проведите ротором по бумаге без нажима, описывая фигуры типа восьмерки (см. рис. 16).
16. Вновь установите вкладыш и ротор.
17. Выполните пункты 10 – 12 (см. выше)

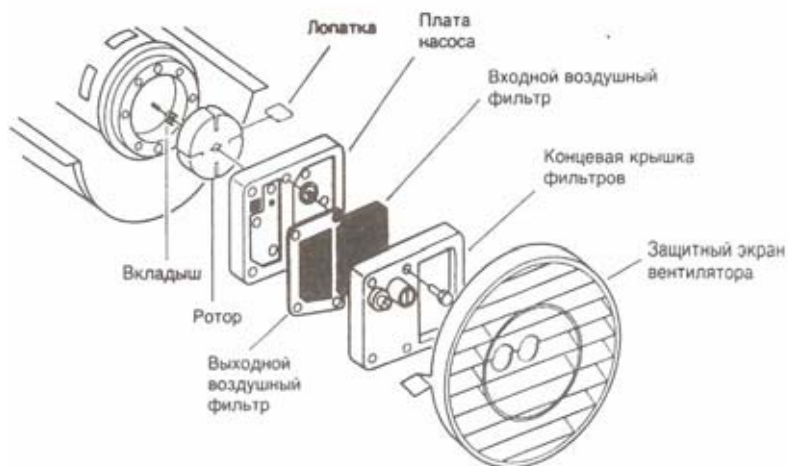


Рис.14 Расположение ротора

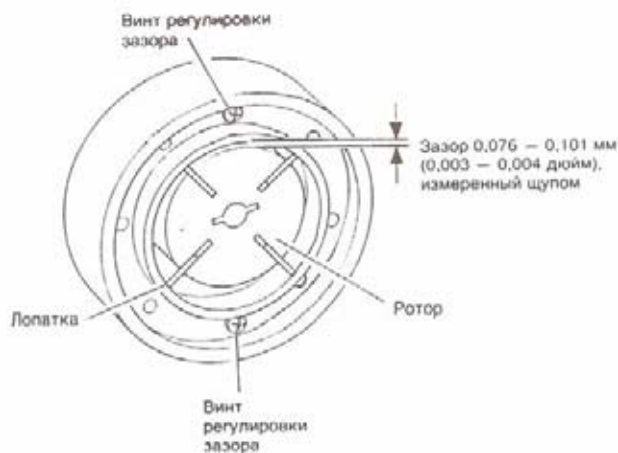


Рис.15 Расположение винтов регулировки зазора

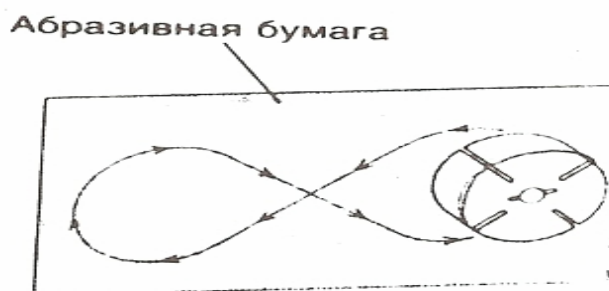


Рис. 16 Зачистка ротора абразивной бумагой

Вентилятор

Важно! Снимайте вентилятор с вала двигателя перед тем, как вынимать двигатель из нагревателя. Вес двигателя, приложенный к вентилятору, может изогнуть его.

1. Снимите верхнюю часть кожуха (см. рис. 6)
2. С помощью универсального ключа 1/8" ослабьте установочный винт, крепящий вентилятор к валу двигателя.
3. Снимите вентилятор с вала двигателя.
4. Протрите вентилятор мягкой тканью, смоченной керосином или растворителем.
5. Тщательно просушите вентилятор.
6. Наденьте вентилятор на вал двигателя так, чтобы его втулка была вровень с концом вала двигателя (см. рис. 17).
7. Поместите установочный винт на плоский срез вала двигателя. Туго затяните установочный винт. Крутящий момент от 4,5 до 5,6 Нм.
8. Установите защитный экран вентилятора и верхнюю часть кожуха.

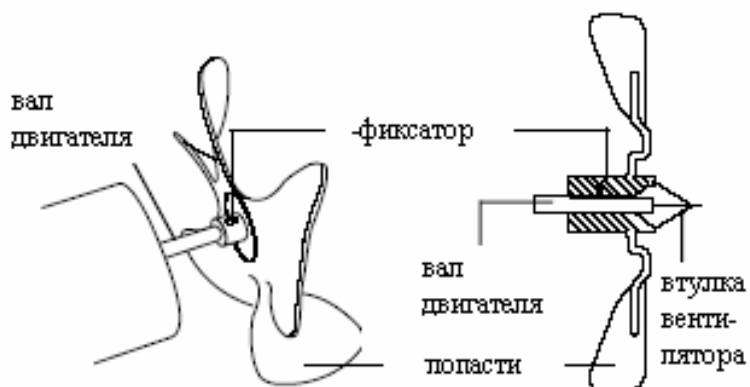


Рис. 17 Поперечный разрез вентилятора

ДЛИТЕЛЬНОЕ ХРАНЕНИЕ

ОСУШЕНИЕ ТОПЛИВНОГО БАКА

Осушение топливного бака осуществляется открытием топливной крышки (только для модели Р-2000Е-Т). После удаления старого и грязного топлива установить топливную крышку на место.

Осушение топливного бака осуществляется путем выдергивания заглушки сливного отверстия в днищевой части топливного бака (для Р-3000Е-Т/Р-5000Е-Т см. Рис. 18). После осушения топливного бака вставьте заглушку в осушительное отверстие полностью, так чтобы фланец заглушки прилегал к днищу бака. Вставьте пробку в отверстие заглушки так, чтобы фланец пробки прилегал к фланцу заглушки (Рис. 19).

Используйте небольшое количество керосина для промывки и полоскания бака. **НИКОГДА** не смешивайте воду с керосином, так как влага может остаться внутри бака.

ВАЖНО: Не храните керосин летние месяцы для использования в последующий отопительный сезон. Использование старого топлива может привести к повреждению нагревателя.

ВАЖНО: Вставляйте заглушку в сливное отверстие полностью во избежание утечки топлива.

Храните нагреватель в сухом вентилируемом месте. Убедитесь, что место свободно от пыли и ржавчины

Храните нагреватель в собственной коробке и в собственной упаковке, храните данное руководство вместе с нагревателем.

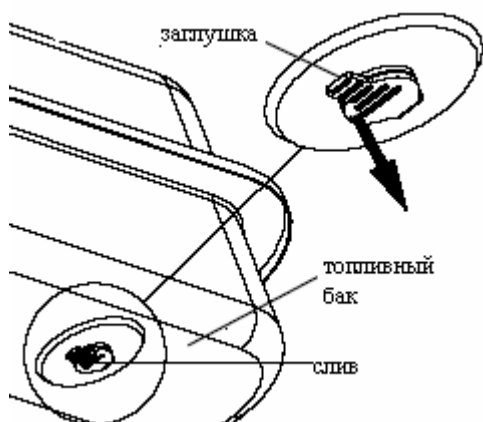


Рис.18 заглушка топливного бака

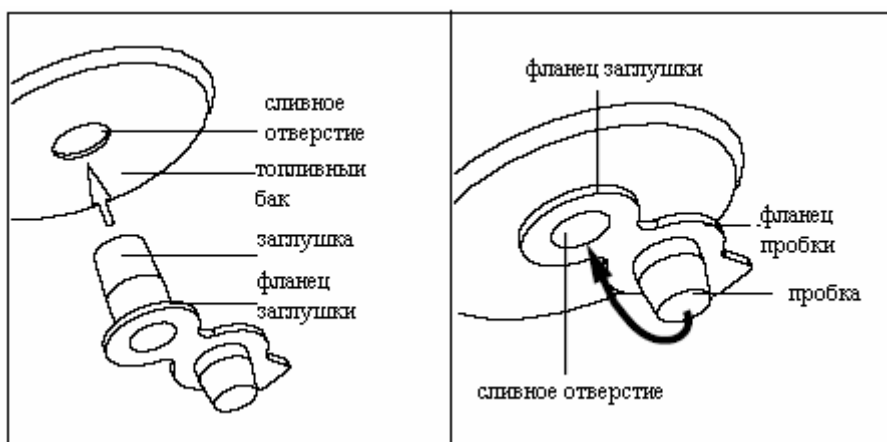
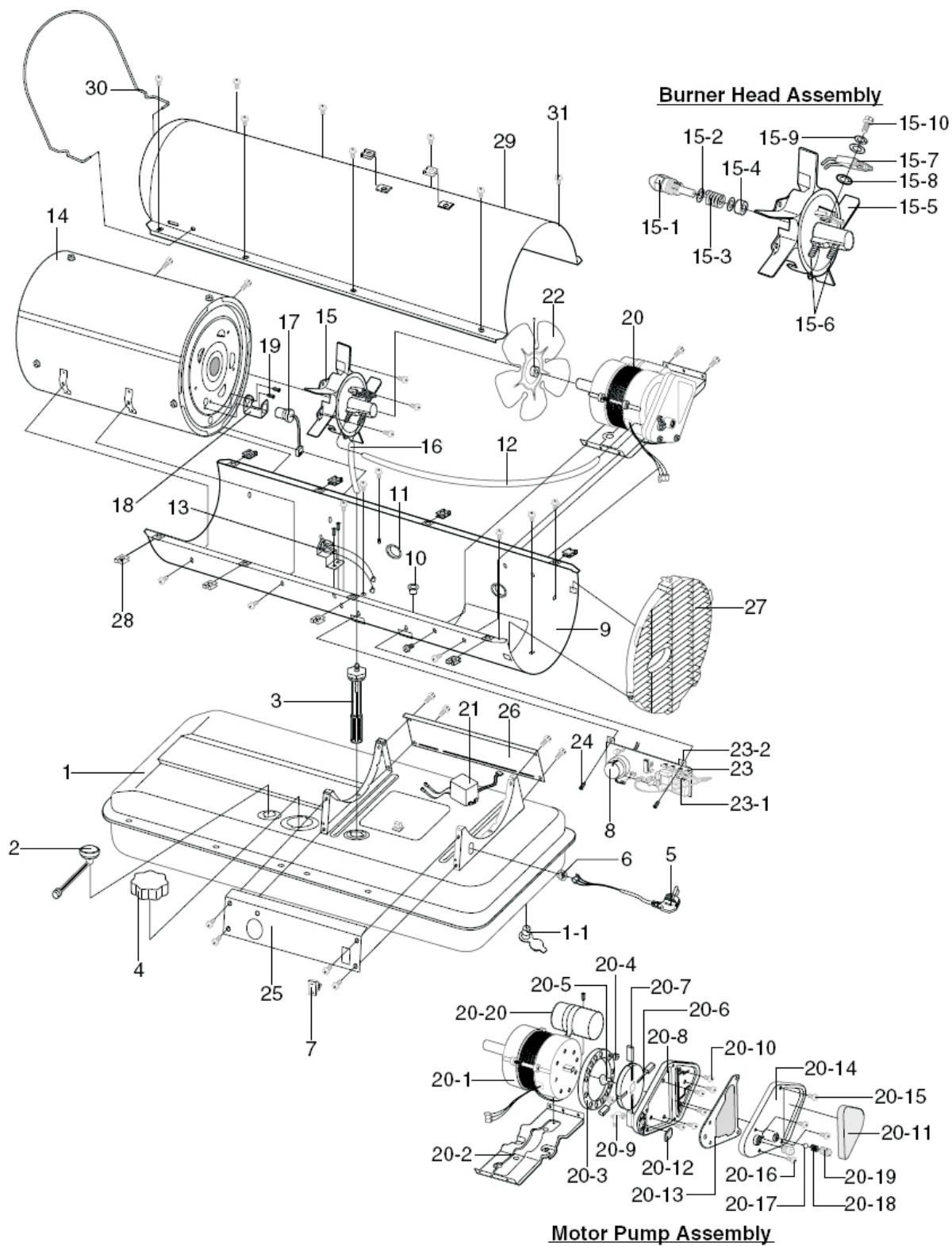


Рис. 19 Соединение пробки с заглушкой

Схема нагревателя

Модели: P 2000 E-T
P 3000 E-T
P 5000 E-T



ПЕРЕЧЕНЬ ДЕТАЛЕЙ

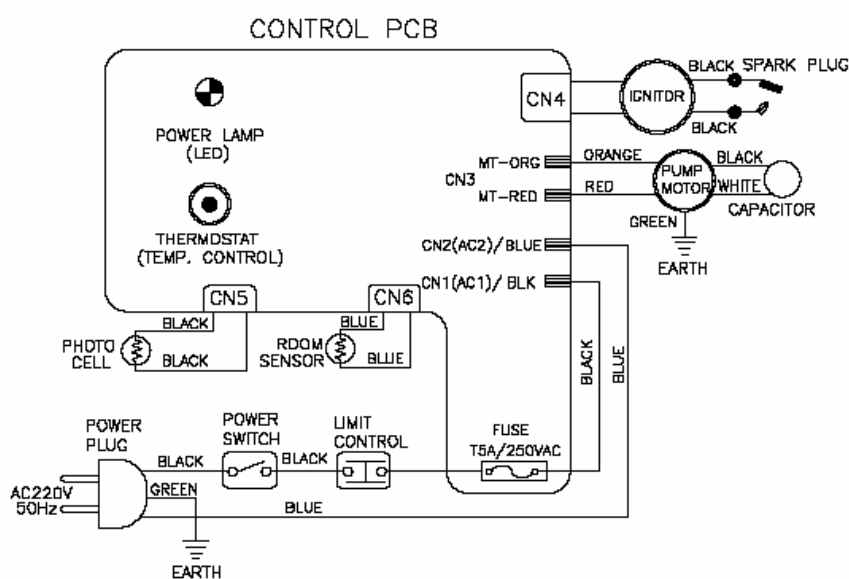
Настоящий список содержит запасные части, используемые в вашем нагревателе.
Заказывая запчасти, обязательно укажите модель и серийный номер нагревателя
(по табличке на корпусе), номер и название узла или детали.

МОДЕЛИ: P 2000 E-T, P 3000 E-T, P 5000 E-T

Номер на рис.	Название	Номер запчасти		
		P2000 E-T	P3000 E-T	P5000 E-T
1	Топливный бак	2151-0007-00	2151-0008-00	2151-0009-00
1-1	Сливное отверстие	-	3234-0059-00	
2	Датчик уровня топлива	2156-0005-00	2156-0001-00	
3	Топливный фильтр	215-000-00	215-0001-00	
4	Крышка топливного бака	2151-0003-00		
5	Кабель питания	3980-0099-00		
6	Уплотнительная резинка	3712-0013-00		
7	Кнопка вкл/выкл	39A0-0044-00		
8	Ручка термостата	3231-0111-00		
9	Нижняя часть кожуха	3111-0209-00	3111-0210-00	3111-0211-00
10	Уплотнительное кольцо (S)	3231-0120-00		
11	Уплотнительное кольцо (L)	3231-0121-00		
12	Воздухопровод	3341-0007-00	3341-0002-00	3341-0004-00
13	Датчик температуры	2153-0003-00	21530001-00	
14	Камера сгорания	2152-0042-00	2152-0045-00	2152-0048-00
15	Горелка горелки в сборе	2152-0016-00	21520006-00	2152-0009-00
15-1	Форсунка	2152-0063-00	2152-0005-00	2152-0011-00
15-2-	Уплотнительная шайба	4349-0016-00		
15-3	Пружина уплотнения форсунки	3431-0010-00		
15-4	Гильза уплотнения форсунки	3311-0002-00		
15-5	Корпус горелки форсунки	3531-0015-00	3531-0007-00	3531-0009-00
15-6	Ниппель	3541-0039-00	3541-0020-00	
15-7	Электроды	3631-0009-00	3651-0012-00	
15-8	Изоляционная шайба	4349-0017-00		
15-9	Гровельная шайба	4342-0009-00		
15-10	Соединительный болт	4329-0013-00		
16	Топливо провод	3341-0009-00	3341-0008-00	
17	Фотоэлемент в сборе	2153-0002-00		
18	Скоба фотоэлемента	3131-0159-00		
19	Шурупы	4311-0068-00		
20	Двигатель и насос в сборе	2154-0022-00	2154-0023-00	2154-0024-00
20-1	Двигатель	3970-0075-00	3970-0076-00	
20-2	Крепление двигателя	3121-0189-00	3121-0105-00	
20-3	Корпус насоса	3541-0022-00		
20-4	Болт (PH)	4321-0038-00		
20-5	Насадка	3231-0052-00		
20-6	Ротор	3451-0008-00		
20-7	Лопатка	3451-0009-00		
20-8	Конечная крышка насоса	3531-0008-00		
20-9	Ниппель	3541-0020-00		

20-10	Крепёжный болт		4329-0014-00	
20-11	Входной фильтр		3631-0007-00	
20-12	Пуховый фильтр		3631-0005-00	
20-13	Выходной воздушный фильтр		2155-0004-00	
20-14	Конечная крышка фильтра		3221-0029-00	
20-15	Крепёжный винт		4329-0016-00	
20-16	Заглушка		3231-0054-00	
20-17	Стальной шарик		3541-0023-00	
20-18	Пружина сброса давления		3431-0016-00	
20-19	Регулировочный винт		3231-0053-00	
20-20	Конденсатор	3820-0142-00	3820-0143-00	
21	Транс. Высокого напряжения	39E0-0009-00	39E0-0010-00	39E0-0011-00
22	Вентилятор	2154-0009-00	2154-0004-00	2154-0007-00
23	Контрольная панель		215A-0027-00	
23-1	Предо хранитель		3920-0017-00	
23-2	Фиксатор контрольной панели		3221-0049-00	
24	(РН) Шурупы (ТН2S)		4312-0044-00	
25	Боковая крышка правая	3121-0324-04	3121-0351-04	3121-0353-09
26	Боковая крышка левая	3121-0350-00	3121-0352-00	3121-0354-00
27	Защитный экран вентилятора	3221-0050-00	3221-0051-00	
28	Зажимная гайка		3131-0182-00	
29	Верхняя часть кожуха	3111-0213-00	3111-0214-00	3111-0215-00
30	Крепежный винт		4319-0015-00	

СХЕМА ЭЛЕКТРИЧЕСКИХ СОЕДИНЕНИЙ



Адрес завода-изготовителя:
PASECO CO., LTD.
724-1, WONSI-DONG, ANSAN-SI, KYUNGKI-DO.
KOREA P.O.BOX 14
82-31-492-8341~4



АИ32